

UT-5521P 规格书
(物料名称: 精密温湿度检测传感器)

产
品
规
格
书

制作: _____ 审批: _____ 批准: _____

1. 品牌与制造商信息

- 品牌：宇泰科技（UTEK）
- 制造商：
- Logo: 

2. 物料型号及版本

- 型号：UT-5521P
- 版本：VER. 01

3. 主要功能、特性

- 精密温湿度检测传感器

4. 技术参数

- 测量温度范围：-20~70℃
- 测量湿度范围：0%RH~100%RH
- 测量精度
- 温度：≤±1℃/FS, ≤±0.3℃(25℃)
- 湿度：≤±3%RH(25℃, 20%RH~80%RH)
- 信号输出：RS-485
- 通讯协议：MODBUS
- 供电电源：5Vdc~30Vdc
- 工作电流：<10mA
- 工作温度：-20~70℃
- 储存温度：-40~80℃（非凝结）
- 连接方式：冷压端子接口
- 出线长度：3米

5. 硬件定义和初始设置

（一）端子引脚

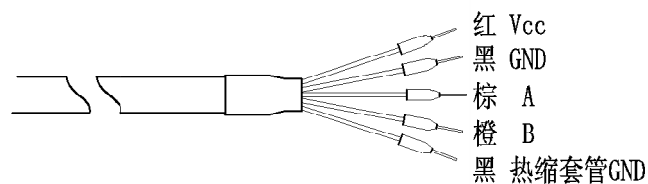


图 1 接线说明

传感器通过冷压端子接口(位置见图 1)与外部进行电气连接,冷压端子接口用于传感器的供电、通信和设备级联,其定义 参表1

表1 冷压端子接口定义

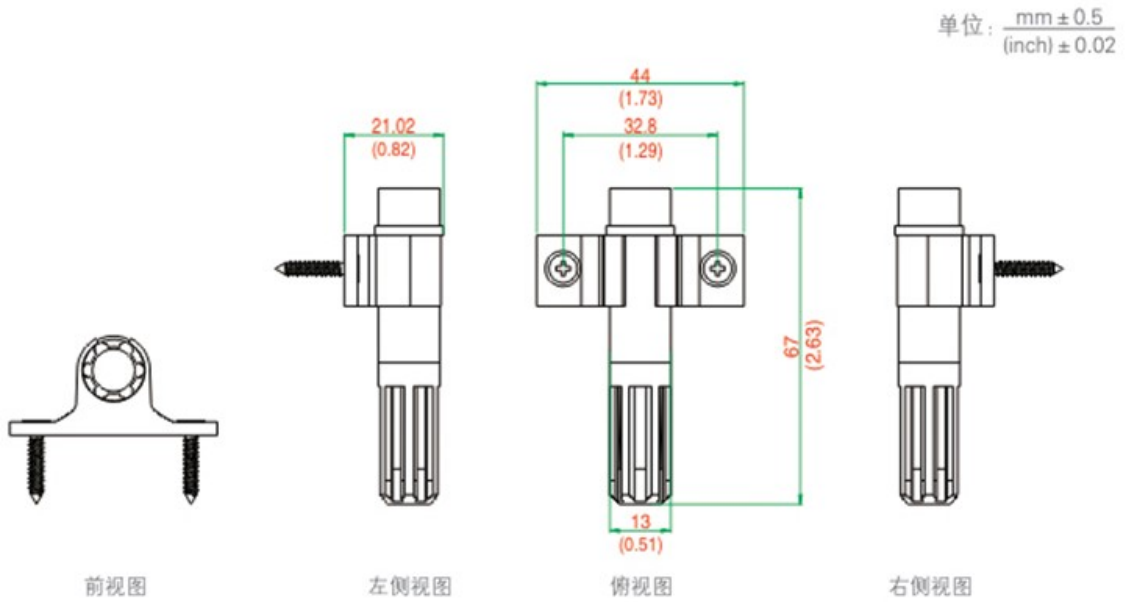
线颜色	红	黑	棕	橙	热缩套管线
定义	+Vcc(+5v~30v))	GND	A(RS485+)	B(RS485-)	屏蔽地

6. 产品视图 (外观图)



7. 产品认证资质(法律法规)说明

8. 结构尺寸图



9. 机身铭牌 (包含认证标识)

10. 附件清单

名称	数量 (单位)
主机	1PCS
说明书	1PCS

11. 包装方式及外箱标识

包装盒尺寸: 180*138*40mm

注:生产批号、生产日期以实际货物为准。

12. 存储运输要求

存储温度: -40 度到 80 度,相对湿度为 5%到 95%

13. 加工/组装/安装注意事项 (可选)

14. 典型参数的测试方法 (可选)

15. 产品质保及服务 (可选)